

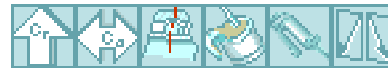
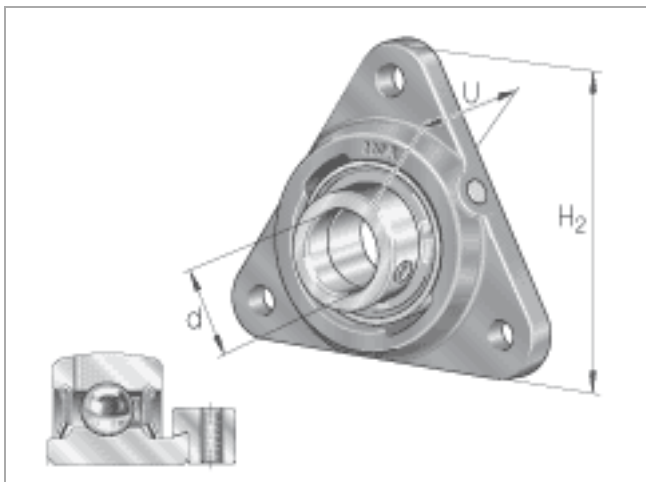


# Soportes-brida de tres agujeros

## PCFTR

soporte de fundición gris, rodamiento autoalineable con anillo tensor excéntrico

Esta hoja de datos sólo es una vista general de medidas y capacidades de carga de la serie seleccionada.



	d mm	H <sub>2</sub> mm	U mm	
PCFTR12		12	81	32,1
PCFTR15		15	81	32,1
PCFTR17		17	81	32,1
PCFTR20		20	92	34
PCFTR25		25	97	36
PCFTR30		30	117	40
PCFTR35		35	128	45,1
PCFTR40		40	137	51
PCFTR45		45	150	51,9
PCFTR50		50	150	51,9

Figura 1

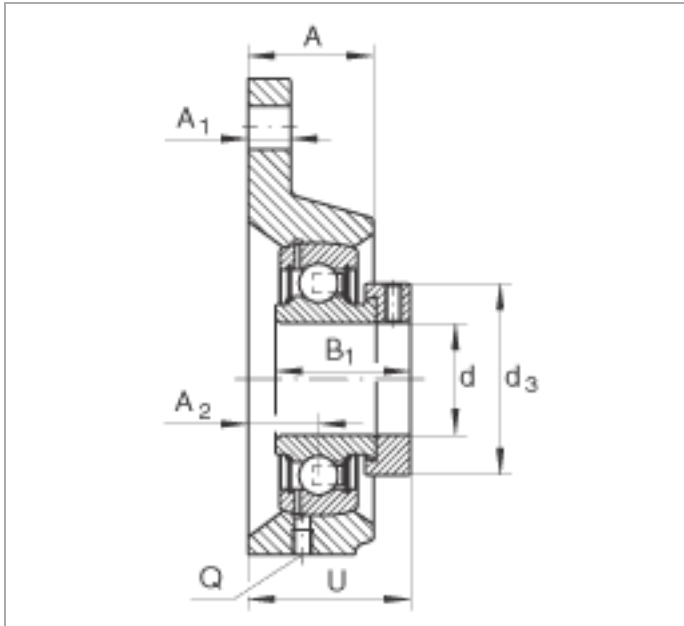
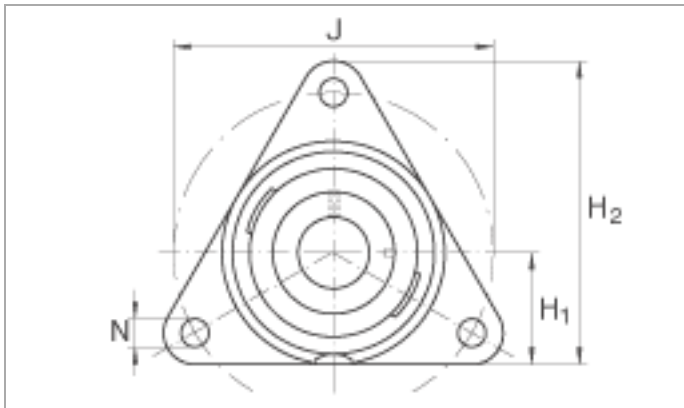


Figura 2



## PCFTR12

Figura 1 , Figura 2

d	12 mm	
H <sub>2</sub>	81 mm	
U	32,1 mm	
A	20 mm	
A <sub>1</sub>	11 mm	
A <sub>2</sub>	10 mm	
B <sub>1</sub>	28,6 mm	
d <sub>3 max</sub>	28 mm	
H <sub>1</sub>	31 mm	
J	76,1 mm	
N	11,5 mm	
Q	M6	
m	0,4 kg	Peso
C <sub>r</sub>	9800 N	Capacidad de carga dinámica, radial
C <sub>0r</sub>	4750 N	Capacidad de carga estática, radial
	GG.CFTR03	Denominación del soporte
	GRAE12-NPP-B	Denominación del rodamiento

## PCFTR15

Figura 1 , Figura 2

d	15 mm	
H <sub>2</sub>	81 mm	
U	32,1 mm	
A	20 mm	
A <sub>1</sub>	11 mm	
A <sub>2</sub>	10 mm	
B <sub>1</sub>	28,6 mm	
d <sub>3 max</sub>	28 mm	
H <sub>1</sub>	31 mm	
J	76,1 mm	
N	11,5 mm	
Q	M6	
m	0,4 kg	Peso
C <sub>r</sub>	9800 N	Capacidad de carga dinámica, radial
C <sub>0r</sub>	4750 N	Capacidad de carga estática, radial
	GG.CFTR03	Denominación del soporte
	GRAE15-NPP-B	Denominación del rodamiento

## PCFTR17

Figura 1 , Figura 2

d	17 mm	
H <sub>2</sub>	81 mm	
U	32,1 mm	
A	20 mm	
A <sub>1</sub>	11 mm	
A <sub>2</sub>	10 mm	
B <sub>1</sub>	28,6 mm	
d <sub>3 max</sub>	28 mm	
H <sub>1</sub>	31 mm	
J	76,1 mm	
N	11,5 mm	
Q	M6	
m	0,4 kg	Peso
C <sub>r</sub>	9800 N	Capacidad de carga dinámica, radial
C <sub>0r</sub>	4750 N	Capacidad de carga estática, radial
	GG.CFTR03	Denominación del soporte
	GRAE17-NPP-B	Denominación del rodamiento

## PCFTR20

Figura 1 , Figura 2

d	20 mm	
H <sub>2</sub>	92 mm	
U	34 mm	
A	20 mm	
A <sub>1</sub>	11 mm	
A <sub>2</sub>	10,5 mm	
B <sub>1</sub>	31 mm	
d <sub>3 max</sub>	33 mm	
H <sub>1</sub>	35 mm	
J	89,5 mm	
N	11,5 mm	
Q	Rp 1/8	
m	0,56 kg	Peso
C <sub>r</sub>	12800 N	Capacidad de carga dinámica, radial
C <sub>0r</sub>	6600 N	Capacidad de carga estática, radial
	GG.CFTR04	Denominación del soporte
	GRAE20-NPP-B	Denominación del rodamiento

## PCFTR25

Figura 1 , Figura 2

d	25 mm	
H <sub>2</sub>	97 mm	
U	36 mm	
A	22 mm	
A <sub>1</sub>	12 mm	
A <sub>2</sub>	12,5 mm	
B <sub>1</sub>	31 mm	
d <sub>3 max</sub>	37,5 mm	
H <sub>1</sub>	36 mm	
J	96 mm	
N	11,5 mm	
Q	Rp 1/8	
m	0,71 kg	Peso
C <sub>r</sub>	14000 N	Capacidad de carga dinámica, radial
C <sub>0r</sub>	7800 N	Capacidad de carga estática, radial
	GG.CFTR05	Denominación del soporte
	GRAE25-NPP-B	Denominación del rodamiento

## PCFTR30

Figura 1 , Figura 2

d	30 mm	
H <sub>2</sub>	117 mm	
U	40 mm	
A	24 mm	
A <sub>1</sub>	12 mm	
A <sub>2</sub>	13,3 mm	
B <sub>1</sub>	35,8 mm	
d <sub>3 max</sub>	44 mm	
H <sub>1</sub>	44 mm	
J	116 mm	
N	11,5 mm	
Q	Rp 1/8	
m	0,99 kg	Peso
C <sub>r</sub>	19500 N	Capacidad de carga dinámica, radial
C <sub>0r</sub>	11300 N	Capacidad de carga estática, radial
	GG.CFTR06	Denominación del soporte
	GRAE30-NPP-B	Denominación del rodamiento

---

## PCFTR35

Figura 1 , Figura 2

d	35 mm	
H <sub>2</sub>	128 mm	
U	45,1 mm	
A	27 mm	
A <sub>1</sub>	14 mm	
A <sub>2</sub>	15,6 mm	
B <sub>1</sub>	39 mm	
d <sub>3 max</sub>	51 mm	
H <sub>1</sub>	48 mm	
J	129,7 mm	
N	14 mm	
Q	Rp 1/8	
m	1,34 kg	Peso
C <sub>r</sub>	25500 N	Capacidad de carga dinámica, radial
C <sub>0r</sub>	15300 N	Capacidad de carga estática, radial
	GG.CFTR07	Denominación del soporte
	GRAE35-NPP-B	Denominación del rodamiento

## PCFTR40

Figura 1 , Figura 2

d	40 mm	
H <sub>2</sub>	137 mm	
U	51 mm	
A	30 mm	
A <sub>1</sub>	16 mm	
A <sub>2</sub>	18,3 mm	
B <sub>1</sub>	43,8 mm	
d <sub>3 max</sub>	58 mm	
H <sub>1</sub>	51 mm	
J	140 mm	
N	14 mm	
Q	Rp 1/8	
m	1,83 kg	Peso
C <sub>r</sub>	32500 N	Capacidad de carga dinámica, radial
C <sub>0r</sub>	19800 N	Capacidad de carga estática, radial
	GG.CFTR08	Denominación del soporte
	GRAE40-NPP-B	Denominación del rodamiento

---

## PCFTR45

Figura 1 , Figura 2

d	45 mm	
H <sub>2</sub>	150 mm	
U	51,9 mm	
A	33 mm	
A <sub>1</sub>	16 mm	
A <sub>2</sub>	19,2 mm	
B <sub>1</sub>	43,8 mm	
d <sub>3 max</sub>	63 mm	
H <sub>1</sub>	55 mm	
J	160 mm	
N	14 mm	
Q	Rp 1/8	
m	2 kg	Peso
C <sub>r</sub>	32500 N	Capacidad de carga dinámica, radial
C <sub>0r</sub>	20400 N	Capacidad de carga estática, radial
	GG.CFTR09	Denominación del soporte
	GRAE45-NPP-B	Denominación del rodamiento

## PCFTR50

Figura 1 , Figura 2

d	50 mm	
H <sub>2</sub>	150 mm	
U	51,9 mm	
A	33 mm	
A <sub>1</sub>	16 mm	
A <sub>2</sub>	19,2 mm	
B <sub>1</sub>	43,8 mm	
d <sub>3 max</sub>	69 mm	
H <sub>1</sub>	55 mm	
J	160 mm	
N	14 mm	
Q	Rp 1/8	
m	2,15 kg	Peso
C <sub>r</sub>	35000 N	Capacidad de carga dinámica, radial
C <sub>0r</sub>	23200 N	Capacidad de carga estática, radial
	GG.CFTR10	Denominación del soporte
	GRAE50-NPP-B	Denominación del rodamiento

---